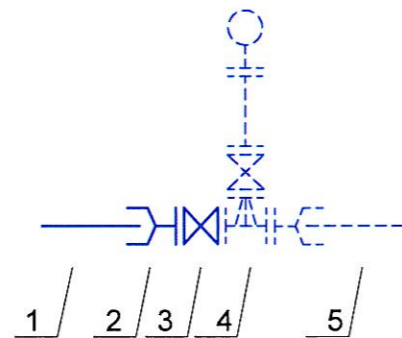
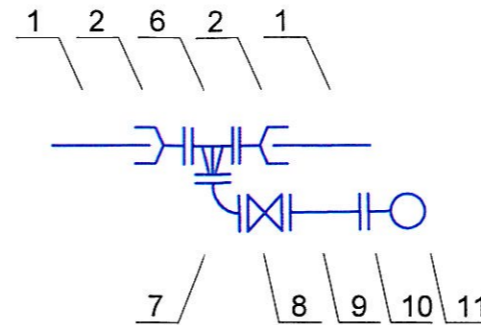


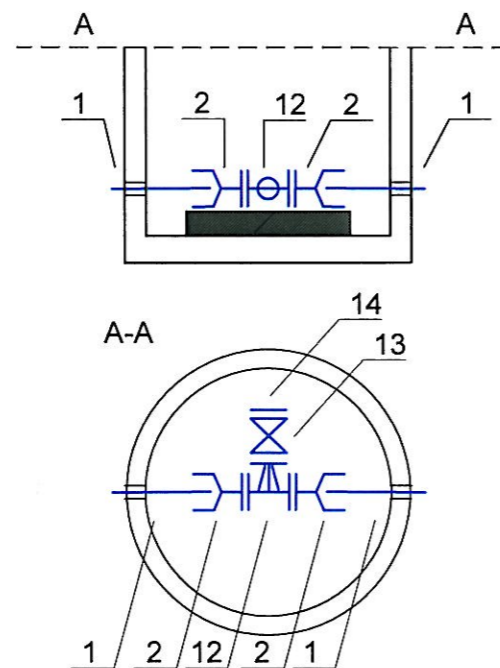
SCHEMAT WĘZŁA NR W1



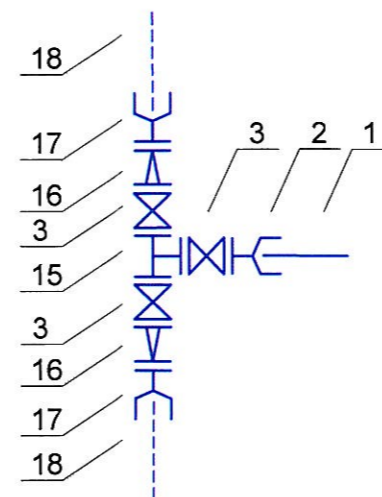
SCHEMAT WĘZŁA NR W10H



SCHEMAT WĘZŁA NR W14



SCHEMAT WĘZŁA NR W23



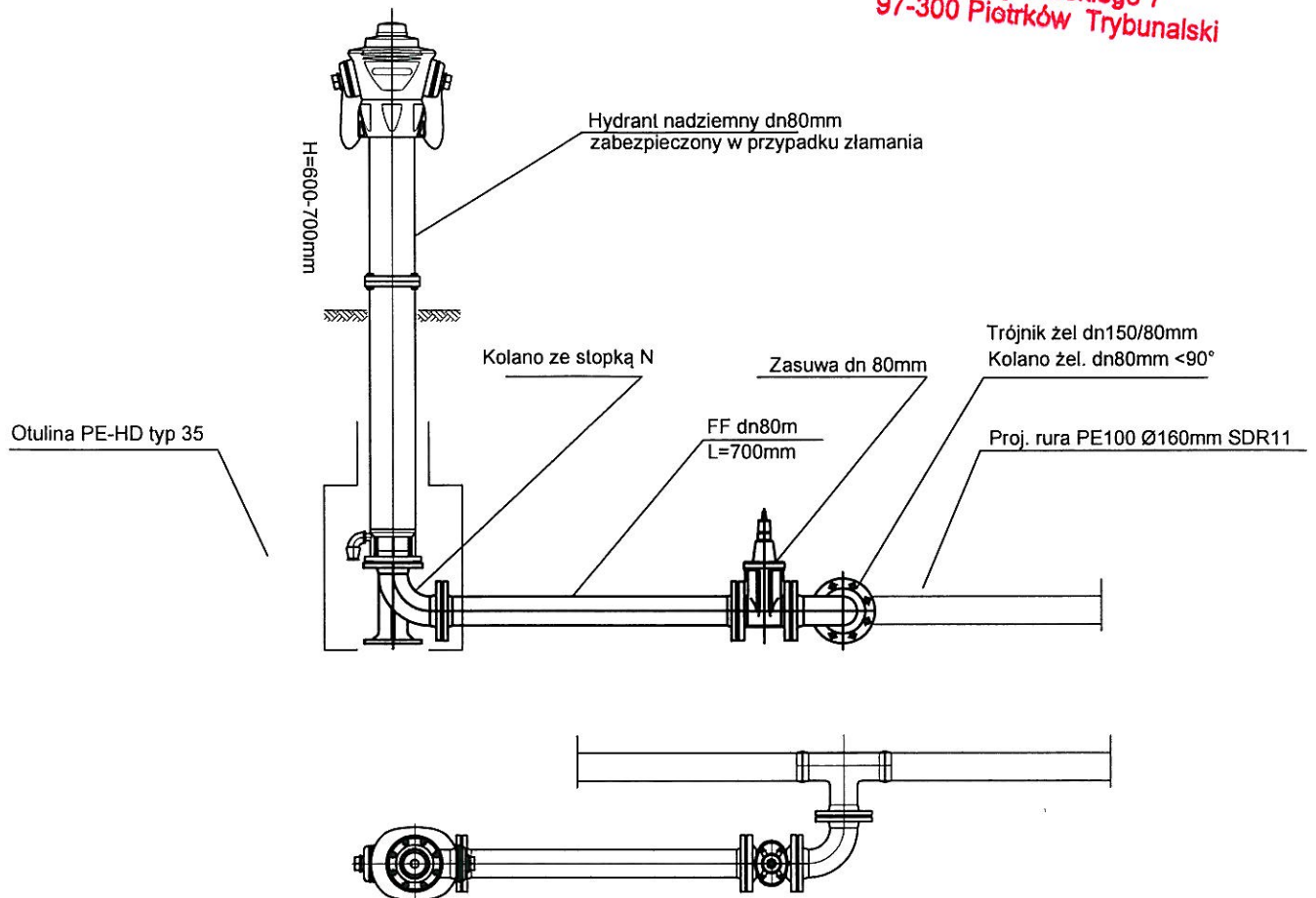
OZNACZENIA:

1. Proj. ruroc. PE100 Ø160x14,6mm SDR11
2. Łącznik kołn-kielich do rur PE dn150/160mm
3. Zasuwa żel. kołn. dn150mm
4. Istn. trójnik dn150/80mm+hydrant p.poz.
5. Istn. ruroc. Ø160mm
6. Trójnik żel. kołn. dn150/80mm
7. Łuk żel. kołn. dn80mm <90°
8. Zasuwa żel. kołn. dn80mm
9. Króciec żel. kołn. FF dn80mm L=700mm
10. Kolano żel. kołn. dn80mm ze stopką N
11. Hydrant dn80mm nadziemny
12. Trójnik żel. kołn. dn150/50mm
13. Zasuwa żel. kołn. dn50mm
14. Zaślepka kołn. dn50mm Typ X
15. Trójnik żel. kołn. dn150/150mm
16. Zwężka FFR dn150/100mm
17. Łącznik kołn-kielich dn100/110mm
18. Istn. ruroc. Ø110mm

INWESTOR <b>Gmina Grabica Grabica 66 97-306 Grabica</b>		GENERALNY PROJEKTANT Usługi Projektowe i Nadzór Inwestorski Henryk Gędek ul. Słowackiego 9; 97-300 Piotrków Tryb. tel.: (044) 647 39 70	
TYTUŁ OPRACOWANIA <b>BUDOWA SIECI WODOCIĄGOWEJ ROZDZIELCZEJ W MSC. ŻĄDŁO, KOBYŁKI GMINA GRABICA</b>			
IMIĘ I NAZWISKO	NR UPRAWNIEŃ	PODPIS:	
PROJEKTANT: Tech. Henryk Gędek	GP.IV.7342/58/94		
SPRAWDZAJĄCY: mgr inż. Sebastian Szokalski	LOD/1346/PO05/10		
FAZA PROJEKT BUDOWLANO - WYKONAWCZY			OZNACZENIE FAZY PB-W
TYTUŁ RYSUNKU SCHEMAT WĘZŁÓW WODOCIĄGOWYCH			OZNACZENIE BRANZY OGÓLNE SANITARNA
PODTYTUŁ RYSUNKU ŻĄDŁO, KOBYŁKI GM. GRABICA			OZNACZENIE RYSUNKU SZCZEGÓLNE RP
SKALA B/S	NR RYSUNKU <b>RP-IS-1</b>	REWIZJA 00	
DATA 2017.03			

**STAROSTWO POWIATOWE**  
**w Piotrkowie Trybunalskim**  
**ul. Dąbrowskiego 7**  
**97-300 Piotrków Trybunalski**

**HYDRANT HP1**

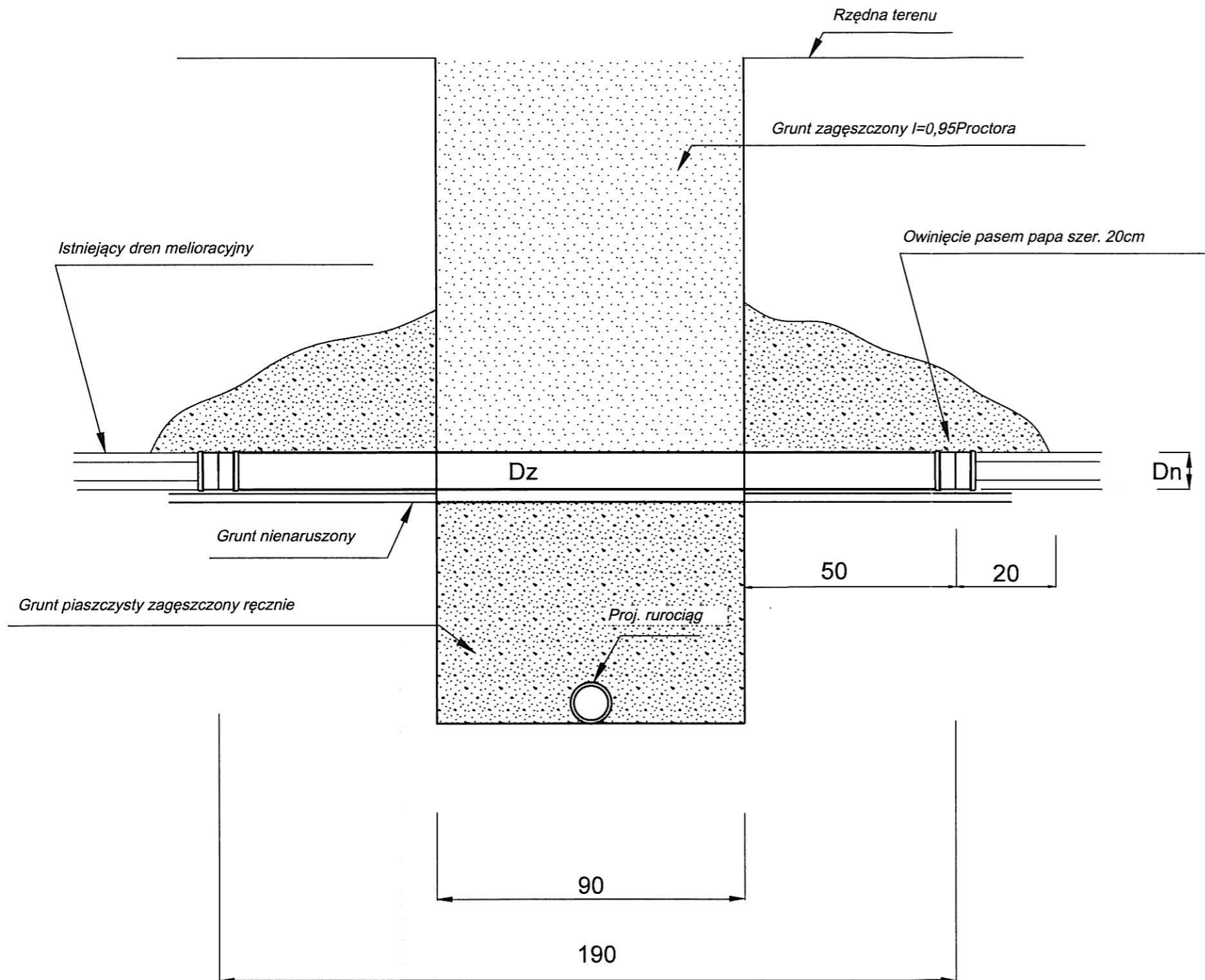


INWESTOR <b>Gmina Grabica</b> <b>Grabica 66</b> <b>97-306 Grabica</b>		GENERALNY PROJEKTANT <b>Usługi Projektowe i Nadzór Inwestorski</b> <b>Henryk Gędek</b> <b>ul. Słowackiego 9; 97-300 Piotrków Tryb.</b> <b>tel.: (044) 647 39 70</b>	
TYTUŁ OPRACOWANIA <b>BUDOWA SIECI WODOCIĄGOWEJ ROZDZIELCZEJ</b> <b>W MSC. ŻĄDŁO, KOBYŁKI</b> <b>GMINA GRABICA</b>			
IMIĘ I NAZWISKO	NR UPRAWNIENI	PODPIS:	
PROJEKTANT: tech. Henryk Gędek	GP.IV.7342/58/94		
SPRAWDZAJĄCY: mgr inż. Sebastian Szokalski	LOD/1346/P005/10		
FAZA <b>PROJEKT BUDOWLANO - WYKONAWCZY</b>			OZNACZENIE FAZY <b>PB-W</b>
TYTUŁ RYSUNKU <b>SCHEMAT PODEJŚCIA POD HYDRANT</b>			OZNACZENIE BRANZY OGÓLNE <b>SANITARNA</b>
PODTYTUŁ RYSUNKU <b>ŻĄDŁO, KOBYŁKI GM. GRABICA</b>			OZNACZENIE RYSUNKU SZCZEGÓLNE <b>RP</b>
SKALA <b>B/S</b>	NR RYSUNKU <b>RP-IS-2</b>	REWIZJA <b>00</b>	
DATA <b>2017.03</b>			



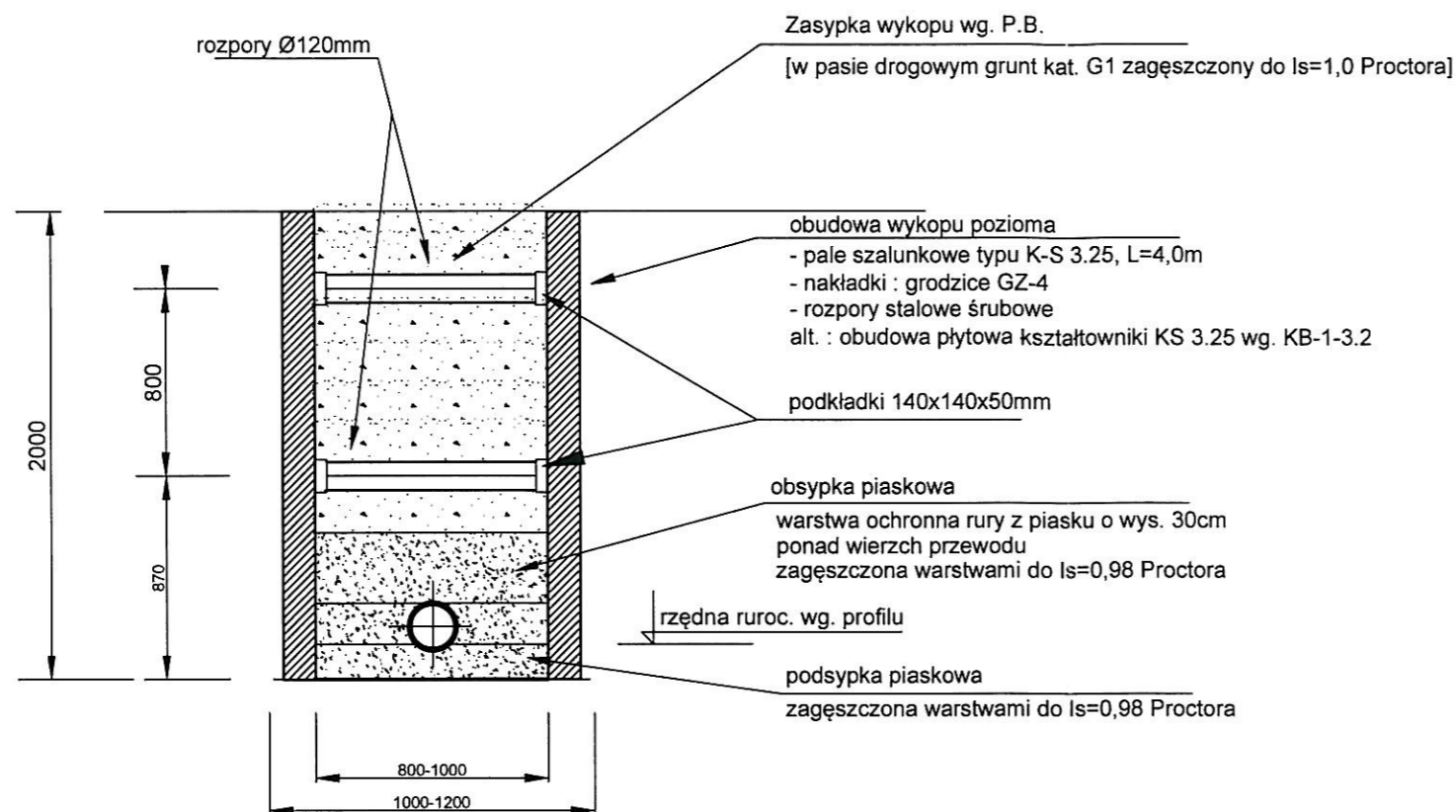
# Rozwiązanie kolizji z drenażem melioracyjnym

STAROSTWO POWIATOWE  
w Piotrkowie Trybunalskim  
ul. Dąbrowskiego 7  
97-300 Piotrków Trybunalski

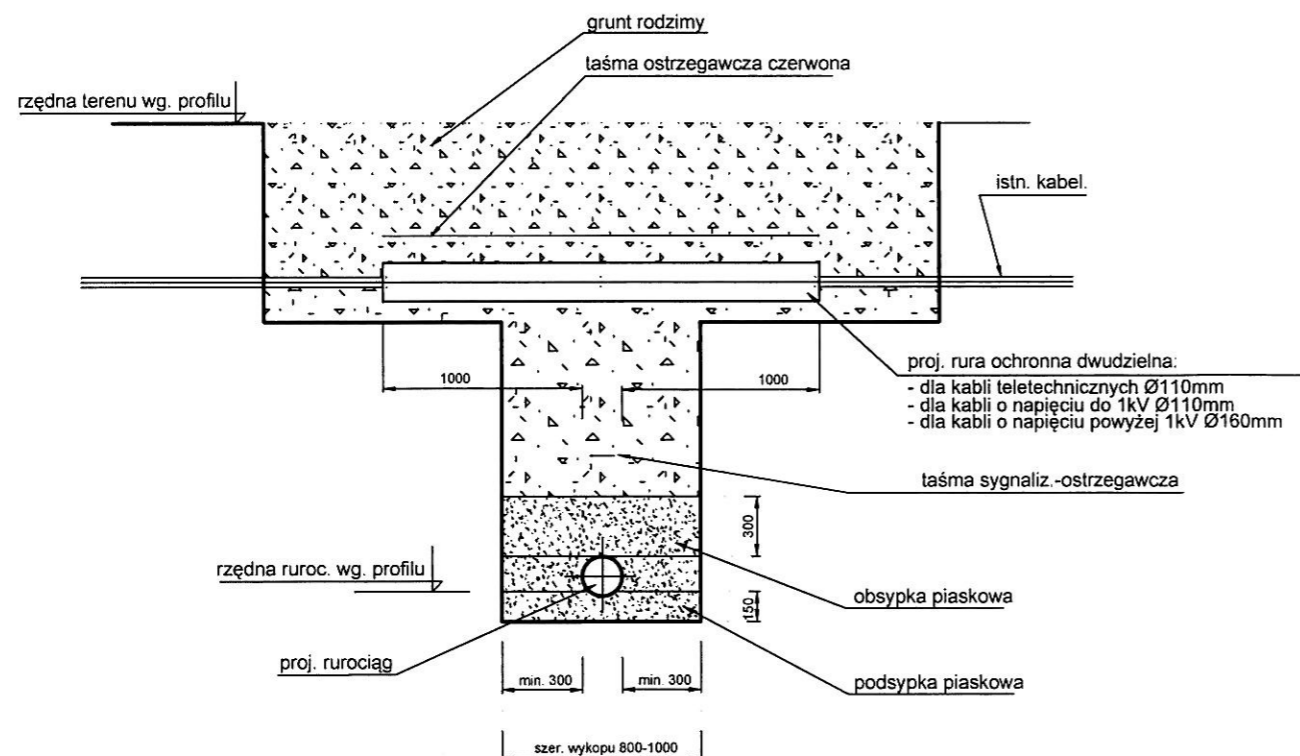


INWESTOR <b>Gmina Grabica Grabica 66 97-306 Grabica</b>		GENERALNY PROJEKTANT Usługi Projektowe i Nadzór Inwestorski Henryk Gędek ul. Słowackiego 9; 97-300 Piotrków Tryb. tel.: (044) 647 39 70	
TYTUŁ OPRACOWANIA <b>BUDOWA SIECI WODOCIĄGOWEJ ROZDZIELCZEJ W MŚC. ŻĄDŁO, KOBYŁKI GMINA GRABICA</b>			
IMIĘ I NAZWISKO	NR UPRAWNIEŃ	PODPIS:	
PROJEKTANT: tech. Henryk Gędek	GP.IV.7342/58/94		
SPRAWDZAJĄCY: mgr inż. Sebastian Szokalski	LOD/1346/P00S/10		
FAZA <b>PROJEKT BUDOWLANO - WYKONAWCZY</b>			OZNACZENIE FAZY PB-W
TYTUŁ RYSUNKU <b>SCHEMAT ROZWIĄZANIA KOLIZJI Z DRENAŻEM MELIORACYJNYM</b>			OZNACZENIE BRANZY OGÓLNE SANITARNA
PODTYTUŁ RYSUNKU <b>ŻĄDŁO, KOBYŁKI GM. GRABICA</b>			OZNACZENIE RYSUNKU SZCZEGÓŁOWE RP
SKALA B/S	NR RYSUNKU <b>RP-IS-3</b>	REWIZJA 00	
DATA 2017.03			

STAROSTWO POWIATOWE  
w Piotrkowie Trybunalskim  
ul. Dąbrowskiego 7  
97-300 Piotrków Trybunalski



### ZABEZPIECZENIE KOLIZJI Z KABELEM



#### UWAGA!

- Końce rury osłonowej zabezpieczyć przed zamulaniem po przez wypełnienie wolnej przestrzeni sznurem białym i uszczelnić kitem na pokoście lub pianką poliuretanową
- Na czas robót kable zabezpieczyć przed zarwaniem podpierając lub podwieszając je na konstrukcji drewnianej zabudowanej po obu stronach wykopu

INWESTOR <b>Gmina Grabica Grabica 66 97-306 Grabica</b>		GENERALNY PROJEKTANT Usługi Projektowe i Nadzór Inwestorski Henryk Gędek ul. Słowackiego 9; 97-300 Piotrków Tryb. tel.: (044) 647 39 70
TYTUŁ OPRACOWANIA <b>BUDOWA SIECI WODOCIĄGOWEJ ROZDZIELCZEJ W MŚC. ŻĄDŁO, KOBYŁKI GMINA GRABICA</b>		
IMIĘ I NAZWISKO	NR UPRAWNIEN	PODPIS:
PROJEKTANT: tech. Henryk Gędek	GP.IV.7342/58/94	
SPRAWDZAJĄCY: mgr inż. Sebastian Szkolski	LOD/1346/P005/10	
FAZA <b>PROJEKT BUDOWLANO - WYKONAWCZY</b>		OZNACZENIE FAZY PB-W
TYTUŁ RYSUNKU <b>SZALOWANIE WYKOPU, ZABEZPIECZENIE KOLIZJI</b>		OZNACZENIE BRANŻY OGÓLNE SANITARNA
PODTYTUŁ RYSUNKU <b>ŻĄDŁO, KOBYŁKI GM. GRABICA</b>		OZNACZENIE RYSUNKU SZCZEGÓLNE RP
SKALA B/S	NR RYSUNKU <b>RP-IS-4</b>	REWIZJA 00
DATA 2017.03		