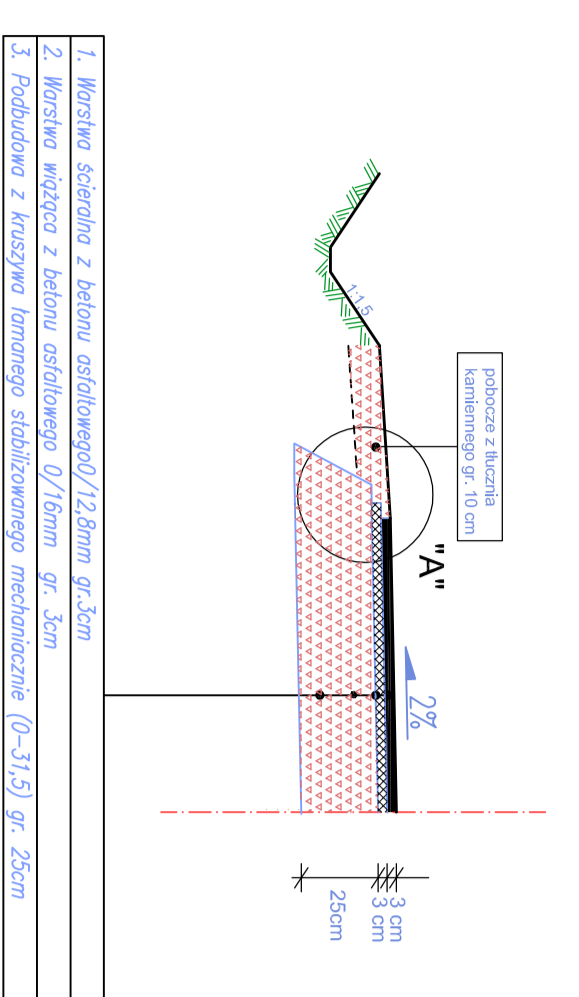
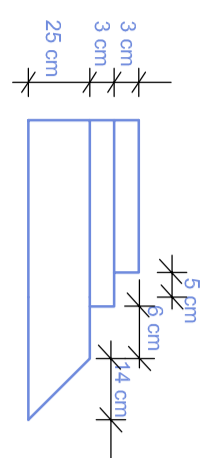


PRZEKRÓJ KONSTRUKCYJNY

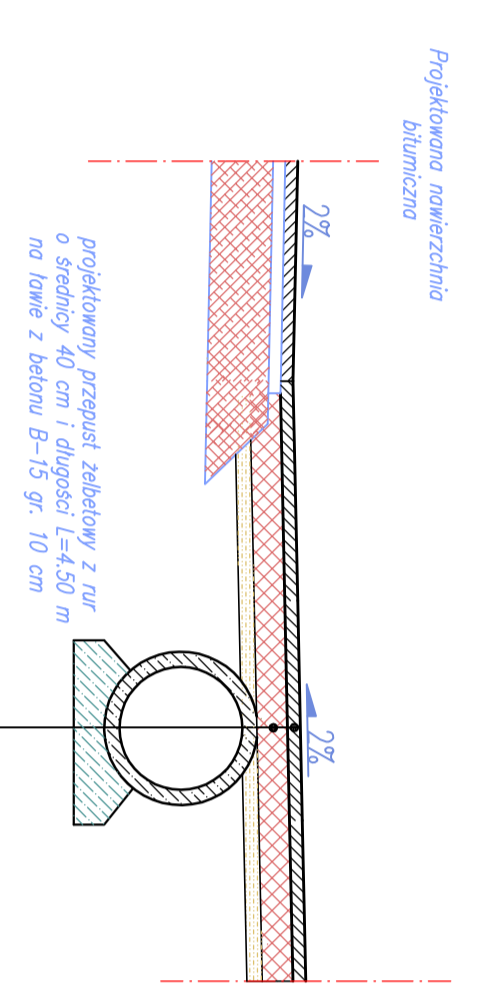


1. Wykonać betonową zbrojony podbudowę 20 cm gr. sz. wykonaną z betonu B16 zbrojonego prętkami zbrojeniowymi 2-12,5 gr. 20 cm.
 2. Wykonać zbrojoną betonową podbudowę 20 cm gr. sz. wykonaną z betonu B16 zbrojonego prętkami zbrojeniowymi 2-12,5 gr. 20 cm.
 3. Wykonać zbrojoną betonową podbudowę 20 cm gr. sz. wykonaną z betonu B16 zbrojonego prętkami zbrojeniowymi 2-12,5 gr. 20 cm.



PRZEDSIĘBIORSTWO PROJEKTOWO - WYKONAWCZE		AL-DROG 97-300 PIOTRKÓW TRYB. UL. BRZOZOWA 8	
INWESTOR:		URZĄD GMINY GRABICA	
OPRACOWANIE:		PRZEBUDOWA DROGI PRZEZ WIEŚ WOLA KAMOCKA, gm. GRABICA	
RYSUNEK:		PRZEKRÓJ NORMALNY	
PROJEKTANT:		mgr inż. Albin Chomicki	

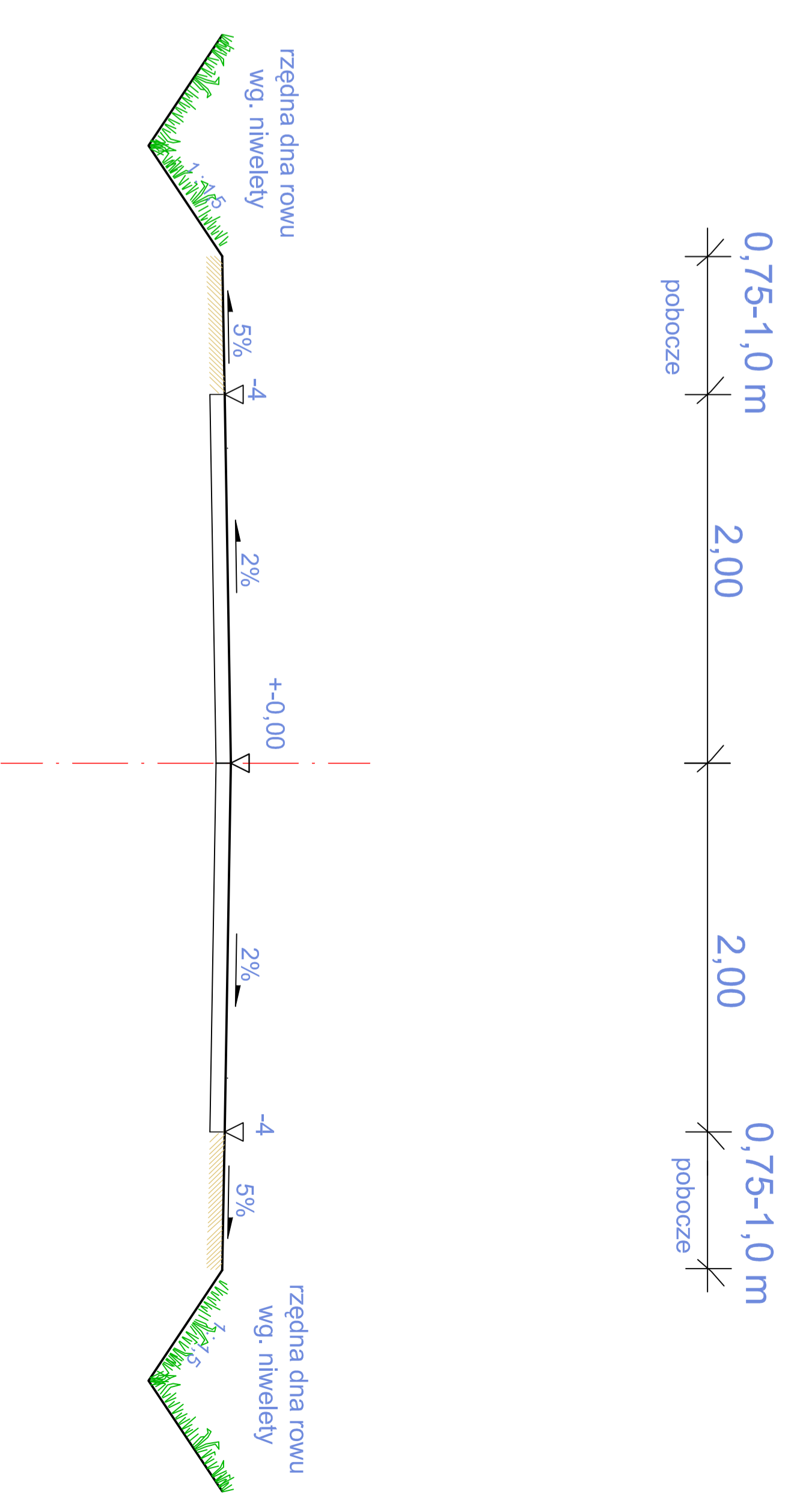
PRZEKRÓJ KONSTRUKCYJNY WIAZDU Z PRZEPUSTEM



1. Wykonać betonową zbrojony podbudowę 20 cm gr. sz. wykonaną z betonu B16 zbrojonego prętkami zbrojeniowymi 2-12,5 gr. 20 cm.
 2. Wykonać zbrojoną betonową podbudowę 20 cm gr. sz. wykonaną z betonu B16 zbrojonego prętkami zbrojeniowymi 2-12,5 gr. 20 cm.
 3. Wykonać zbrojoną betonową podbudowę 20 cm gr. sz. wykonaną z betonu B16 zbrojonego prętkami zbrojeniowymi 2-12,5 gr. 20 cm.

PRZEDSIĘBIORSTWO PROJEKTOWO - WYKONAWCZE		AL-DROG 97-300 PIOTRKÓW TRYB. UL. BRZOZOWA 8	
INWESTOR:		URZĄD GMINY GRABICA	
OPRACOWANIE:		PRZEBUDOWA DROGI PRZEZ WIEŚ WOLA KAMOCKA, gm. GRABICA	
RYSUNEK:		PRZEKRÓJ NORMALNY	
PROJEKTANT:		mgr inż. Albin Chomicki	

Przekrój normalny



PRZEDSIĘBIORSTWO PROJEKTOWO - WYKONAWCZE		AL-DROG 97-300 PIOTRKÓW TRYB. UL. BRZOZOWA 8	
INWESTOR:		URZĄD GMINY GRABICA	
OPRACOWANIE:		PRZEBUDOWA DROGI PRZEZ WIEŚ WOLA KAMOCKA, gm. GRABICA	
RYSUNEK:		PRZEKRÓJ NORMALNY	
PROJEKTANT:		mgr inż. Albin Chomicki	

NR/RYS:	5	SKALA:	1:50
UPRAWNIENIA	NR/GP.IV.7342/26894		